

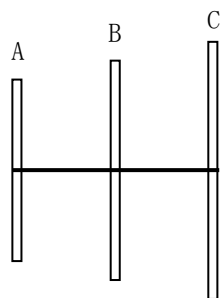
[13] 電気に関する単位で、誤っているのはどれか。次のうちから選べ。

1. 電流 [A]
2. インダクタンス [Wb]
3. 静電容量 [F]
4. 抵抗 [Ω]

[14] 電界効果トランジスタ (FET) の電極と一般の接合形トランジスタの電極の組合せで、その働きが対応しているのはどれか。次のうちから選べ。

- | | |
|---------|------|
| 1. ドレイン | ベース |
| 2. ゲート | ベース |
| 3. ドレイン | エミッタ |
| 4. ソース | コレクタ |

[15] 図は、三素子八木・宇田アンテナ (八木アンテナ) の構成を示したものである。各素子の名称の組合せで、正しいのはどれか。次のうちから選べ。ただし、A、B、C の長さは、 $A < B < C$ の関係があるものとする。



- | | | |
|--------|-----|-----|
| A | B | C |
| 1. 反射器 | 導波器 | 放射器 |
| 2. 反射器 | 放射器 | 導波器 |
| 3. 導波器 | 反射器 | 放射器 |
| 4. 導波器 | 放射器 | 反射器 |

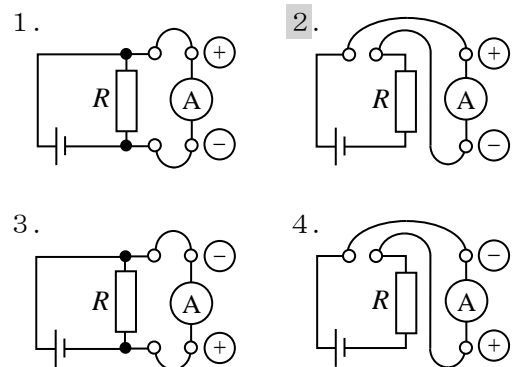
[16] 短波 (HF) の伝わり方と比べたときの超短波 (VHF) の伝わり方の記述で、最も適切なものはどれか。次のうちから選べ。

1. 見通し距離外の通信に適する。
2. 太陽の紫外線による影響を受ける。
3. 昼間と夜間では、電波の伝わり方が異なる。
4. 通常、電離層を突き抜けてしまう。

[17] 機器に用いる電源ヒューズの電流値は、機器の規格電流に比べて、どのような値のものが最も適切か。次のうちから選べ。

1. 少し小さい値
2. 十分小さい値
3. 少し大きい値
4. 十分大きい値

[18] 抵抗 R に流れる電流を測定するときの電流計 A のつなぎ方を示す接続図として、正しいのはどれか。次のうちから選べ。



—|— : 直流電源 R : 抵抗

[19] 振幅変調 (A3E) 波と比べたときの周波数変調 (F3E) 波の占有周波数帯幅の一般的な特徴はどれか。次のうちから選べ。

1. 広い
2. 狭い
3. 同じ
4. 半分

[20] 次の記述は、アナログ通信方式と比べたときのデジタル通信方式の一般的な特徴について述べたものである。誤っているのはどれか。下の番号から選べ。

1. ネットワークやコンピュータとの親和性がよい。
2. 信号処理による遅延が生じる。
3. 雑音の影響を受けやすい。
4. 受信側で誤り訂正を行うことができる。

[21] 次の記述は、多元接続方式について述べたものである。□ 内に入れるべき字句を下の番号から選べ。

FDMA は、個々のユーザに使用チャネルとして □ を個別に割り当てる方式であり、チャネルとチャネルの間にガードバンドを設けている。

1. 極めて短い時間
2. 拡散符号
3. 変調方式
4. 周波数

[22] 次の記述は、デジタル変調について述べたものである。□ 内に入れるべき字句を下の番号から選べ。

入力信号の「0」又は「1」によって、搬送波の位相のみを変化させる方式を、□ という。

1. ASK
2. FSK
3. QAM
4. PSK

[23] 次の記述は、受信機の性能のうち何について述べたものか。下の番号から選べ。

送信された信号を受信し、受信機の出力側で元の信号がどれだけ忠実に再現できるかという能力を表す。

1. 忠実度
2. 安定度
3. 選択度
4. 感度

[24] FM (F3E) 送受信機において、電波が発射されるのはどれか。次のうちから選べ。

1. 電源スイッチを接 (ON) にしたとき。
2. スケルチを動作させたとき。
3. プレストークボタンを離したとき。
4. プレストークボタンを押したとき。